

2018年10月4日

宅配ボックスを自分で取り付けられる

## 「戸建住宅用宅配ボックス COMBO (コンボ) 専用取付け金具」を発売

アンカー固定で転倒や盗難防止にも配慮



【設置イメージ】



【取付け金具】



【設置イメージ】

品名	COMBO (コンボ) 専用取付け金具 (COMBOミドルタイプのみに対応)
品番	CTNR8140S
希望小売価格 (税抜)	7,200円
発売日	2018年10月10日

パナソニック株式会社 エコソリューションズ社は、市販のコンクリートスライドブロック (推奨品) を活用し、お客様ご自身でも取り付けられる「戸建住宅用宅配ボックスCOMBO (コンボ) ミドルタイプ」専用の「COMBO専用取付け金具」を、2018年10月10日より発売します。

近年、インターネット通販や共働きなどの増加により、戸建住宅用宅配ボックスが注目されています。しかしながら、従来の当社製宅配ボックスでは工事が必要で、設置を躊躇する人もいました。今回発売する「COMBO専用取付け金具」は、市販のコンクリートスライドブロックを活用し、お客様ご自身での取付けも可能となりました。アンカー固定用金具で設置面に固定することにより<sup>(※1)</sup>、転倒や盗難防止にも配慮。取付け時間は約1~2時間<sup>(※2)</sup>です。

「COMBO専用取付け金具」は、「戸建住宅用宅配ボックスCOMBO」と合わせて、Amazonなどのインターネット通販などでも購入いただけます。

当社は、宅配ボックスをポストのような一家に1台の製品に定着させることを見据え、今後もさらに品ぞろえを強化します。

### <特長>

1. 市販のコンクリートスライドブロック (推奨品) を活用し、お客様ご自身での取付けも可能
2. 宅配ボックスのお求めやすい価格での設置を実現
3. アンカー固定用金具で、転倒や盗難にも配慮

※1:アンカー固定用金具の取付けには、振動ドリル(コンクリートドリル)、金づち、スパナなどの工具が必要です。  
必ず厚み50 mm以上のコンクリートがある平坦な土間に取り付けてください。その他、ドライバーも必要です。

※2:宅配ボックス本体、COMBO専用取付け金具、コンクリートスライドブロック、必要な工具の準備がすべて整った状態で、取付けを開始した場合の設置時間(当社検証結果より)

## 【お問い合わせ先】

照明と住まいの設備・建材 お客様相談センター  
0120-878-709(受付 9:00~18:00)

エコソリューションズ社 ハウジングシステム事業部 建築システムBU 営業戦略企画部  
電話:06-6908-1131(代表 受付9:00~17:30)

## 【特長】

### 1. 市販のコンクリートスライドブロック(推奨品)を活用し、お客様ご自身での取付けも可能

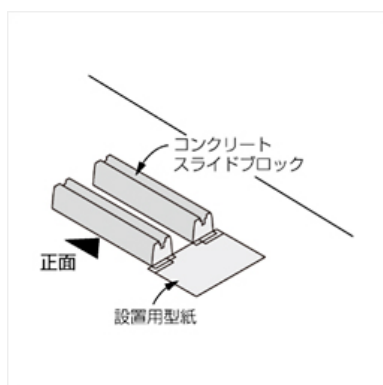
既存の「戸建住宅用宅配ボックスCOMBOミドルタイプ」を、空調の室外機の設置に用いられているコンクリートスライドブロック(推奨品)を活用して、お客様ご自身で設置できる金具を用意しました。アンカー固定を含めて、お客様ご自身で取り付けていただくこともできます。

### 【取付け方法(動画)】

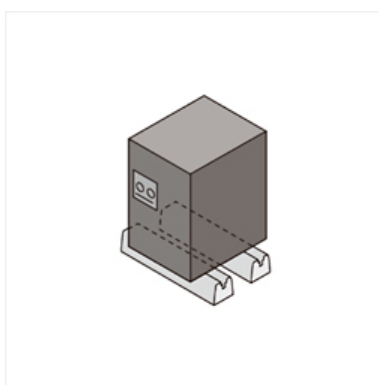


URL:<http://sumai.panasonic.jp/external/takuhai/combo/partsmovie.html>

### 【取付け方法(簡略版)】



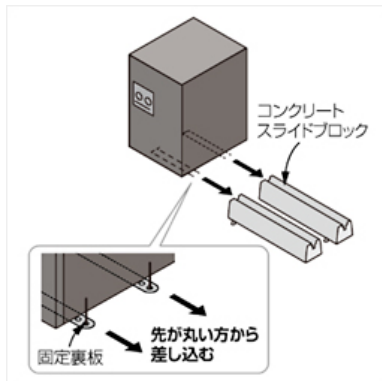
設置したい場所に同梱されている設置用型紙を置き、描かれたガイドに合わせてコンクリートスライドブロックを置きます。



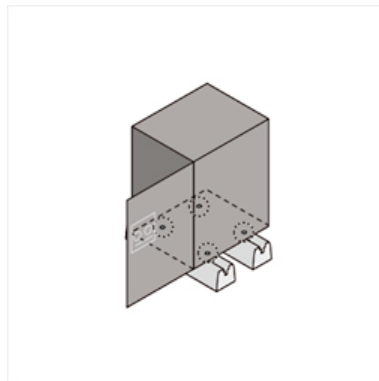
コンクリートスライドブロックの上にコンボを仮置きして、アンカー固定金具の位置を決めます。



コンボの底面に固定裏板を、固定ねじで仮止めてください。



コンボを水平に移動させながらコンクリートスライドブロックに挿入します。

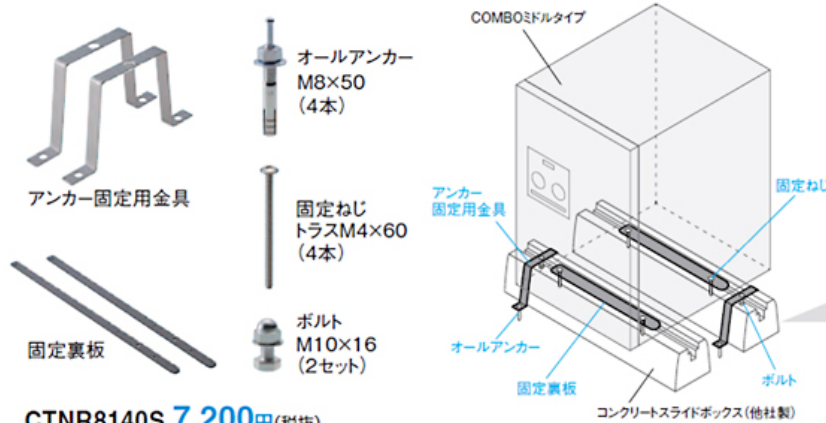


内部から固定ねじでしっかりとコンクリートスライドブロックとコンボを固定してください。



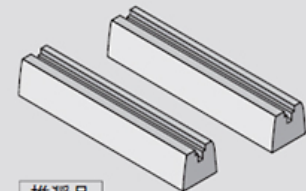
最後にアンカー固定金具でコンクリートスライドブロックを地面と固定すれば完成です。

### COMBO専用取付け金具



CTNR8140S 7,200円(税抜)

**コンクリートスライドブロック**  
コンクリートスライドブロック(2個)は現場手配となります。



推奨品

東洋ベース株式会社製  
「タイガーベース L600-120」  
※通信販売等でご購入いただけます。

## 2. 宅配ボックスのお求めやすい価格での設置を実現

当社従来品(現在販売中)の据え置き施工用ベース(23,500円)よりも低価格の材料費で取付けが可能になりました。

商品使用時の写真			
希望小売価格(税抜)	戸建住宅用宅配ボックス COMBO ミドルタイプ FF	77,300円	77,300円
	据え置き施工用ベース	23,500円	—
	COMBO専用取付け金具	—	7,200円
	合計	100,800円+工事費あり	84,500円+工事費なし
参考価格	コンクリートスライドブロック (推奨品)×2個 (※現地調達)	—	オープン価格

## 【コンクリートスライドブロック(推奨品)】

品名 : 東洋ベース株式会社製「タイガーベース」

品番 : L600-120

サイズ: 長さ600×高さ120×幅130(mm)

質量 : 18 kg(戸建住宅用宅配ボックスCOMBOミドルタイプとコンクリートスライドブロックの総重量 約50 kg)



※推奨品でないコンクリートスライドブロックを使用された場合は、固定裏板および、アンカー固定用金具を正しく取り付けができない可能性があります。

### 3. アンカー固定用金具で、転倒や盗難にも配慮

アンカー固定用金具により設置面への締結を行うことで、地震などによる移動、転倒や、盗難防止が可能になります。

<ご参考>

・COMBO専用取付け金具対応品「宅配ボックスCOMBO ミドルタイプ」(写真は右開き)



しつくい  
漆喰 ホワイト色  
CTNR4020□WS  
77,300円(税抜)



ステンシルパー色  
CTNR4020□SC  
77,300円(税抜)



エイジングブラウン色  
CTNR4020□MA  
77,300円(税抜)



黒  
錆鉄ブラック色  
CTNR4020□TB  
77,300円(税抜)

・「宅配ボックスCOMBO ミドルタイプ」の特長

受け取りできます

使用中



**荷物が  
入っているか、  
ひと目でわかる。**

配達状況を色(緑・赤)でわかりやすくお知らせ。わざわざ扉を開けてボックス内を確認する必要がありません。



**電源不要!  
受け取り印も  
コンボにおまかせ。**

コンボの中に印籠をセット。配達員が伝票を「伝票差込み」に入れ、「なつ印」ボタンを押せば押印ができます。



**防犯性にも配慮。  
荷物の取り出しは  
専用キーで。**

「使用中(赤色)」表示の場合、付属の専用キーでシリンダー錠を回すことで、扉を開けられます。



2本入り



**万が一の  
閉じ込め防止  
機構付き。**

万一、お子様が閉じ込められた場合でも、内部のレバーに触れると施設が解除され、内部から開けられます。  
※ボックス内に入って遊ばないよう、お子様には物にご注意ください。



**余裕のある  
受け取りサイズ。**

通販サイトなどのボックスなどがしっかり受け取れます。

荷物の受け取り  
最大サイズ・重さ

500mm  
20kg  
まで

340mm 350mm

荷物受け入れの目安

米  
10kg

缶ビール  
(24缶)

米袋  
10kg

みかん箱

以上

プレスリリースの内容は発表時のものです。

商品の販売終了や、組織の変更等により、最新の情報と異なる場合がありますのでご了承ください。

5/5